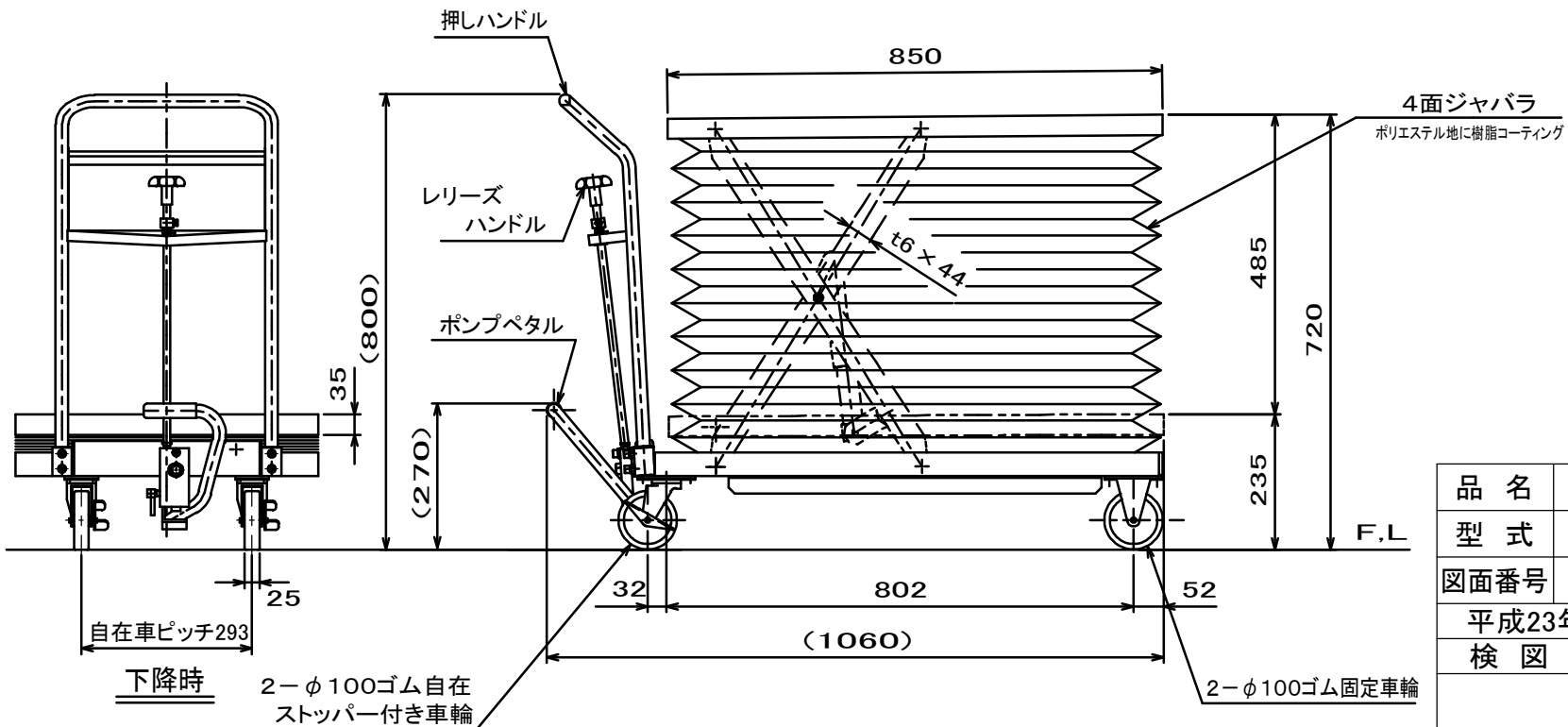


仕様

型式	HLH-150J	
均等荷重	150	kg
テーブル寸法	850L×520W mm	
テーブル高さ	235～720 mm	
ストローク	485 mm	
全長	1060 mm	
全幅	520 mm	
全高	800 mm	
リフト方式	足踏油圧式	
ポンプ回数	約 18	回
自重	約 45	kg
塗装	粉体塗装	
塗装色(マンセル値)		



品名	テーブルリフト台車	
型式	HLH-500J	
図面番号		
検図	平成23年3月25日	B-4
作図	検図	尺度
		1/10
HAMACO 株式会社ハマコS.S		