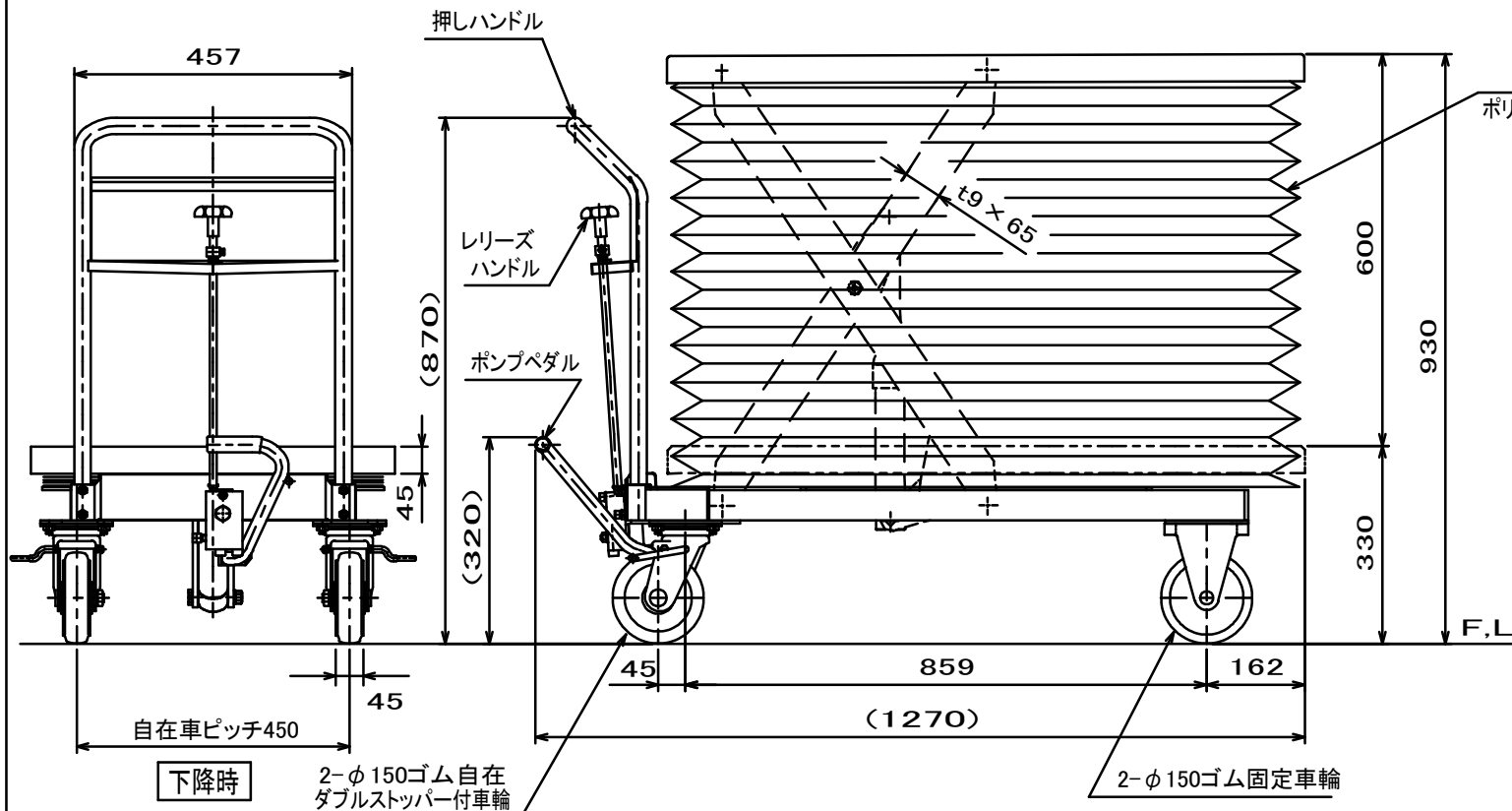


仕様

| | |
|------------|-----------------|
| 型式 | HLH-500MJ |
| 均等荷重 | 500 kg |
| テーブル寸法 | 1050L×600W mm |
| テーブル高さ | 330~930 mm |
| ストローク | 600 mm |
| 全長 | 1270 mm |
| 全幅 | 600 mm |
| 全高 | 870 mm |
| リフト方式 | 足踏油圧式 |
| ポンプ回数 | 早約 18 / 遅約 42 回 |
| 自重 | 約 98 kg |
| 塗装 | 粉体塗装 |
| 塗装色(マンセル値) | |



| | | |
|------|----------------|--------|
| 品名 | テーブルリフト台車 | |
| 型式 | HLH-500MJ | |
| 図面番号 | 平成23年3月25日 B-4 | |
| 検図 | 作図 | 尺度 |
| | | 1 / 10 |

HAMACO 株式会社ハマコS.S