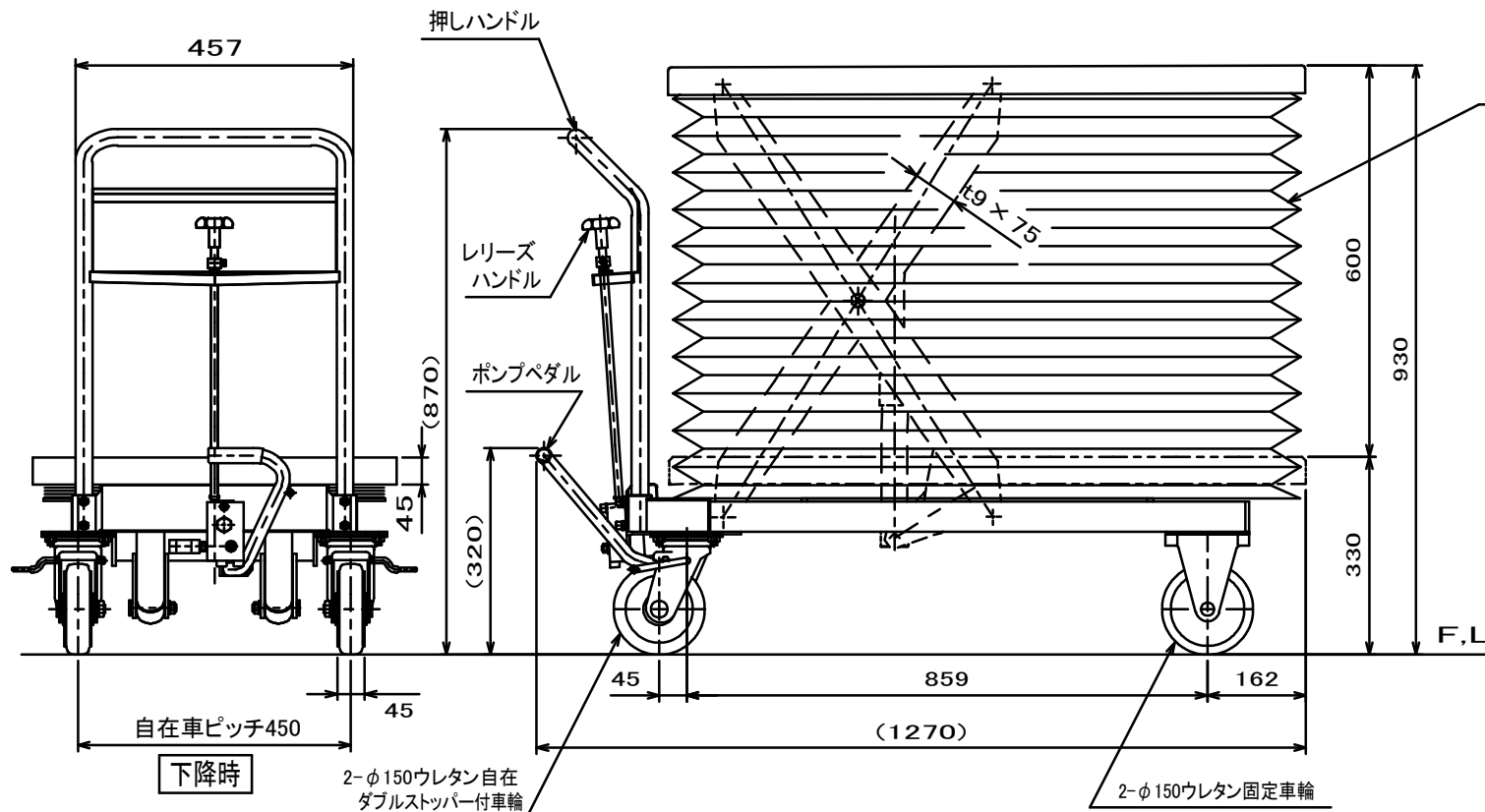


| 仕様         |                 |
|------------|-----------------|
| 型式         | HLH-750J        |
| 均等荷重       | 750 kg          |
| テーブル寸法     | 1050L×600W mm   |
| テーブル高さ     | 330~930 mm      |
| ストローク      | 600 mm          |
| 全長         | 1270 mm         |
| 全幅         | 600 mm          |
| 全高         | 870 mm          |
| リフト方式      | 足踏油圧式           |
| ポンプ回数      | 早約 25 / 遅約 66 回 |
| 自重         | 約 98 kg         |
| 塗装         | 粉体塗装            |
| 塗装色(マンセル値) |                 |



4面ジャバラ  
ポリエステル地に樹脂コーティング

|      |            |        |
|------|------------|--------|
| 品名   | テーブルリフト台車  |        |
| 型式   | HLH-750J   |        |
| 図面番号 |            |        |
| 検図   | 平成23年3月25日 | B-4    |
| 作図   | 尺          | 度      |
|      |            | 1 / 10 |

**HAMACO** 株式会社ハマコS.S