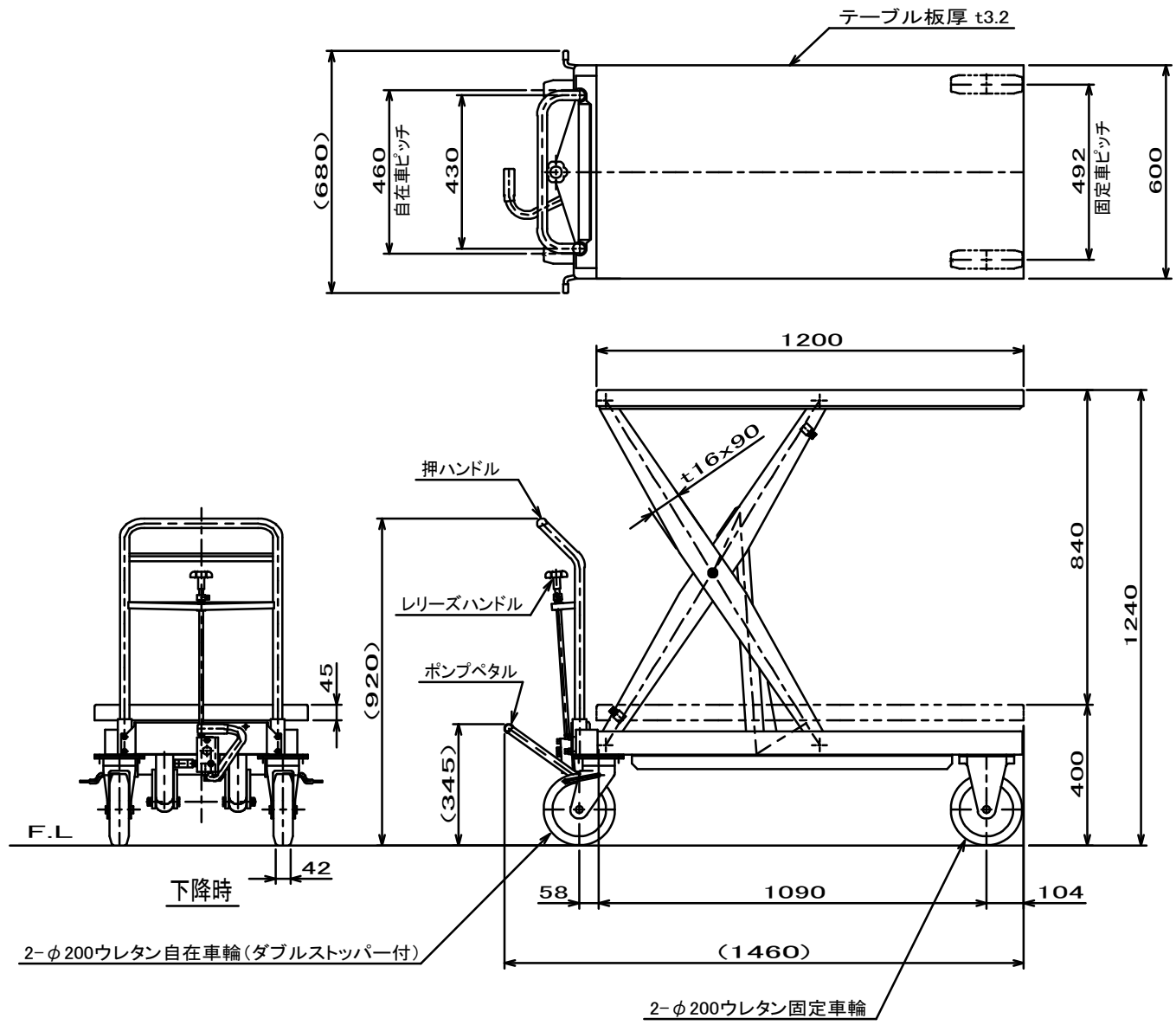


仕様	
型式	HLH-1000L
均等荷重	1000 kg
テーブル寸法	1200L×600W mm
テーブル高さ	400~1240 mm
ストローク	840 mm
全長	1460 mm
全幅	600 mm
全高	920 mm
リフト方式	足踏油圧式
ポンプ回数	早約 49回/遅約 129回
自重	約 165 kg
塗装色(マンセル値)	



品名	テーブルリフト台車	
型式	HLH-750	
図面番号		
検図	平成23年3月25日	B-4
作図	尺度	
		1/15