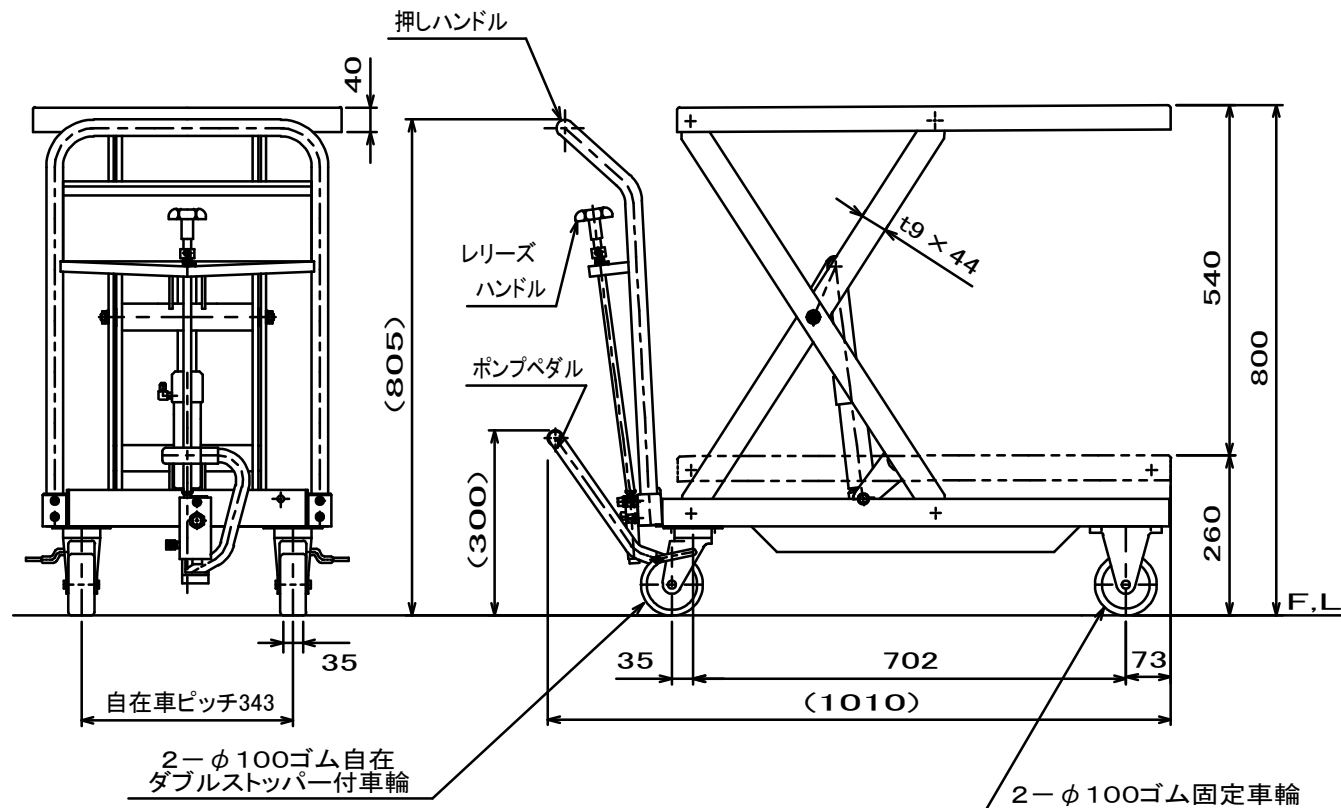


仕様

型式	HLH-250	
均等荷重	250	kg
テーブル寸法	800L×500W mm	
テーブル高さ	260~800 mm	
ストローク	540 mm	
全長	1010 mm	
全幅	500 mm	
全高	805 mm	
リフト方式	足踏油圧式	
ポンプ回数	約 28 回	
自重	約 45 kg	
塗装	粉体塗装	
塗装色		
(マンセル値)		



品名	テーブルリフト台車	
型式	HLH-250	
図面番号		
	平成23年3月25日	B-4
検図	作図	尺度
		1/10