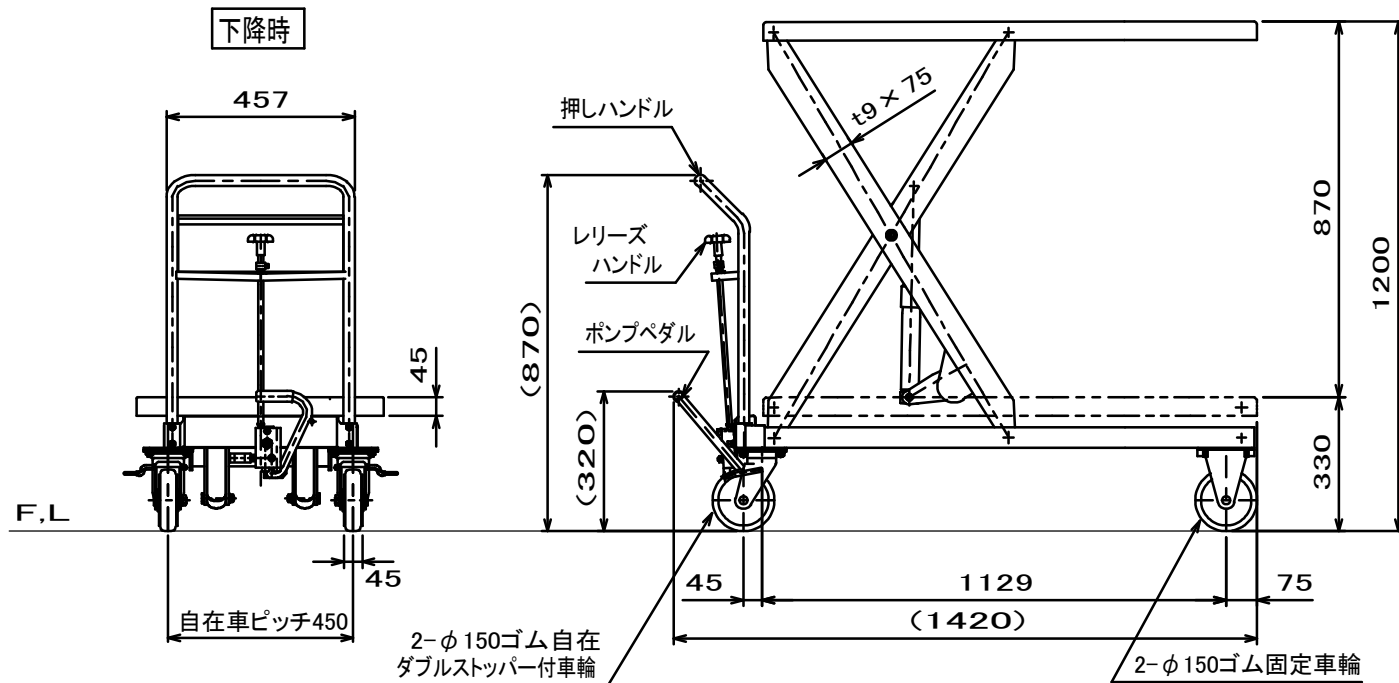
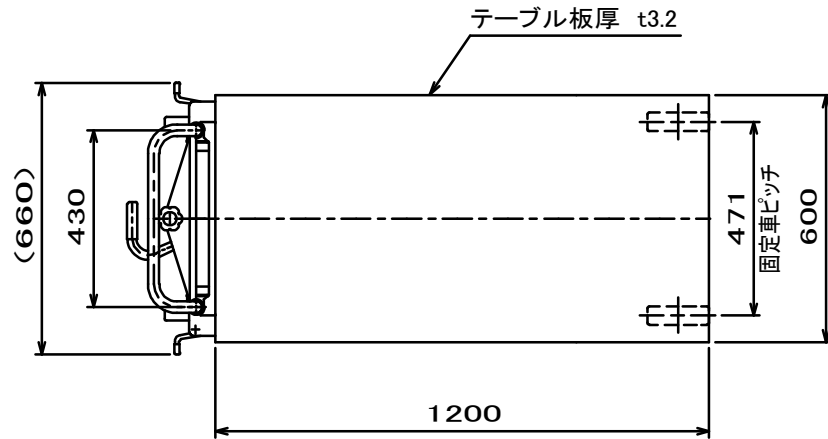


仕 様

型 式	HLH-500L	
均等荷重	500	kg
テーブル寸法	1200L×600W mm	
テーブル高さ	330~1200 mm	
ストローク	870	mm
全 長	1420	mm
全 幅	600	mm
全 高	870	mm
リフト方式	足踏油圧式	
ポンプ回数	早 約 25 / 遅 約 66 回	
自 重	約 100 kg	
塗 装	粉体塗装	
塗装色(マンセル値)		



品 名	テーブルリフト台車	
型 式	HLH-500L	
図面番号		
検 図	平成23年3月25日	B-4
作 図		尺 度
		1 / 15