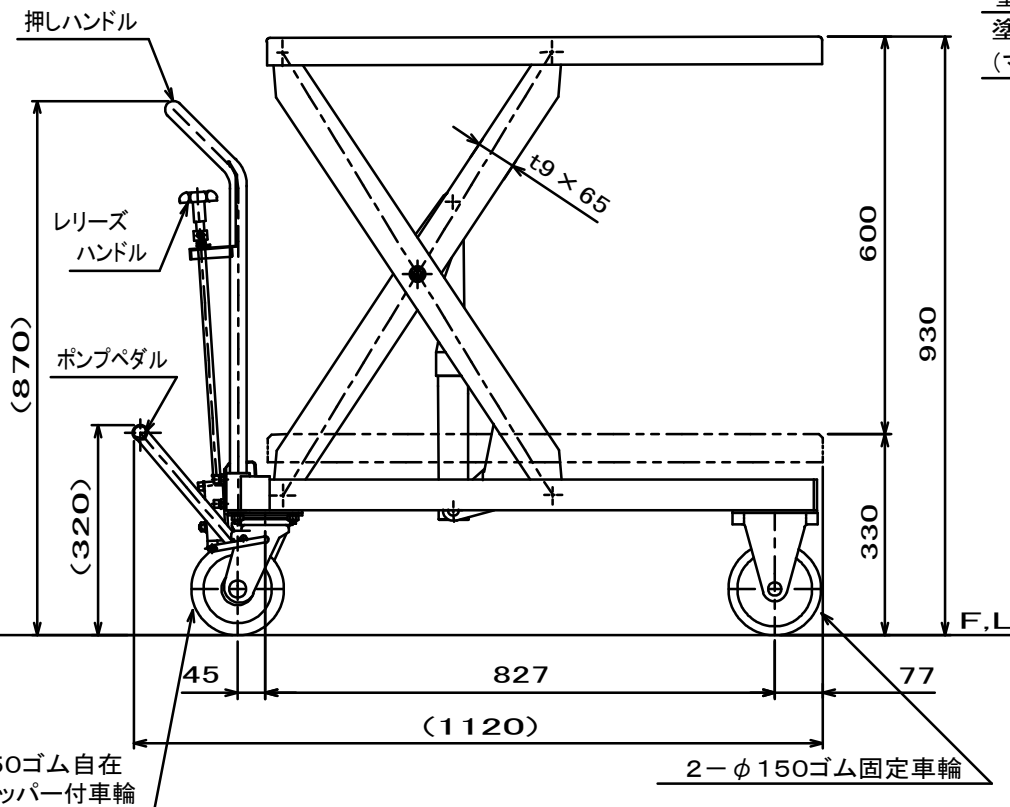
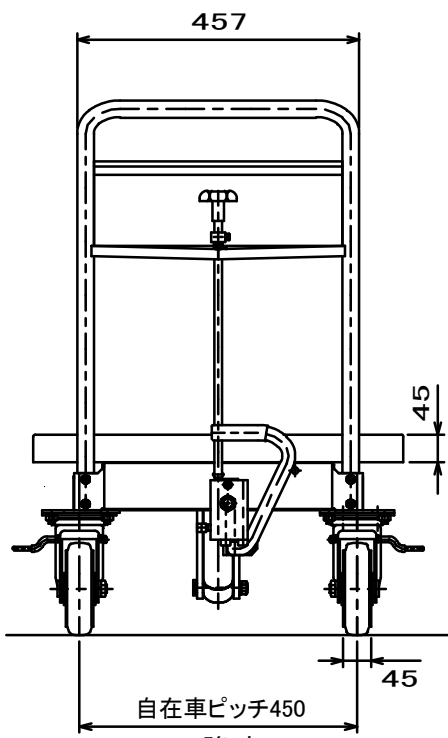


仕様

型式	HLH-500M	
均等荷重	500	kg
テーブル寸法	900L×600W mm	
テーブル高さ	330~930 mm	
ストローク	600	mm
全長	1120	mm
全幅	600	mm
全高	870	mm
リフト方式	足踏油圧式	
ポンプ回数	早約 18 / 遅約 42 回	
自重	約 80	kg
塗装	粉体塗装	
塗装色		
(マンセル値)		



品名	テーブルリフト台車	
型式	HLH-500M	
図面番号		
平成23年3月25日	検図	B-4
	作図	尺度
		1/10

HAMACO 株式会社ハマコS.S