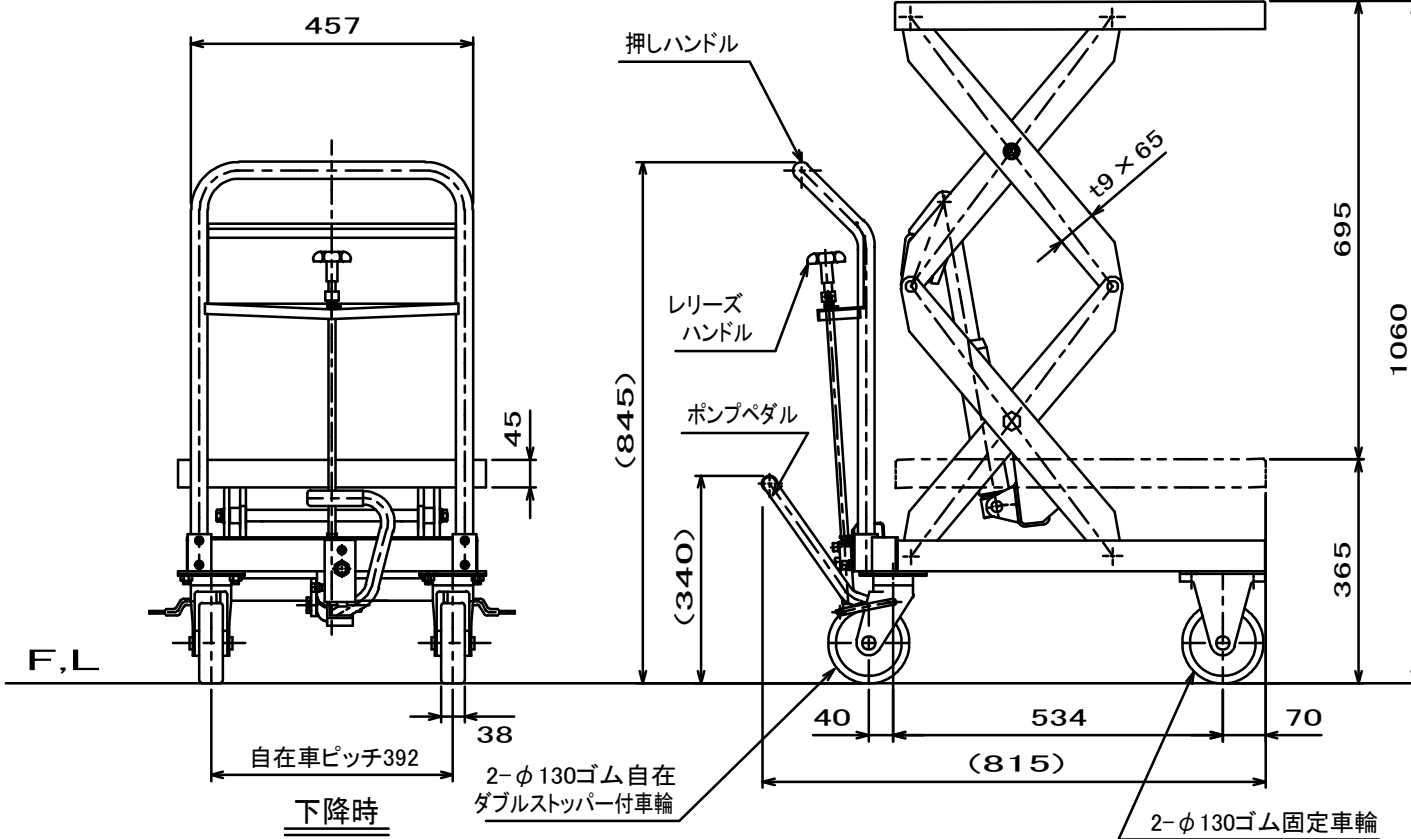


仕 様

型 式	HLH-500SW	
均等荷重	500	kg
テーブル寸法	600L×500W	mm
テーブル高サ	365~1060	mm
ストローク	695	mm
全 長	815	mm
全 幅	500	mm
全 高	845	mm
リフト方式	足踏油圧式	
ポンプ回数	約 57	回
自 重	約 70	kg
塗 装	粉体塗装	

塗装色(マンセル値)



品 名	テーブルリフト台車	
型 式	HLH-500SW	
図面番号		
平成23年3月25日	B-4	
検 図	作 図	尺 度
		1 / 10