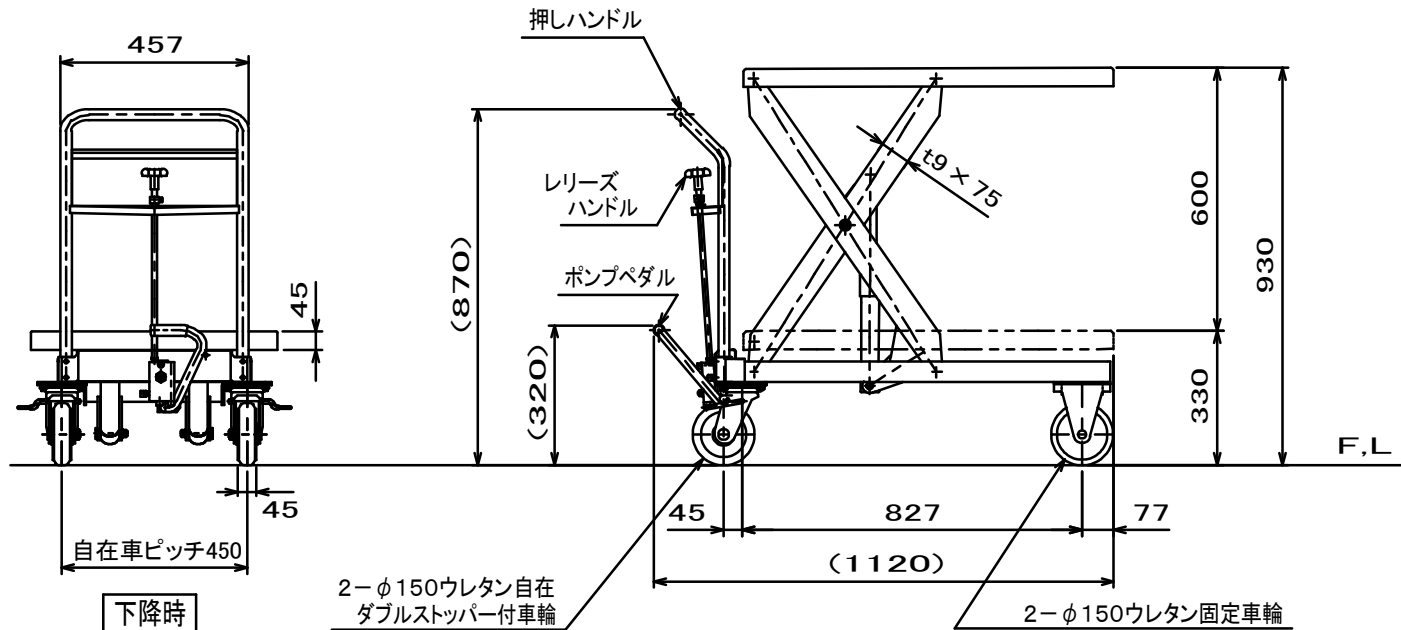


仕 様

型 式	HLH-750	
均等荷重	750	kg
テーブル寸法	900L×600W	mm
テーブル高さ	330~930	mm
ストローク	600	mm
全 長	1120	mm
全 幅	600	mm
全 高	870	mm
リフト方式	足踏油圧式	
ポンプ回数	早 約 25 / 遅 約 66 回	
自 重	約 80 kg	
塗 装	粉体塗装	
塗装色(マンセル値)		



品 名	テーブルリフト台車	
型 式	HLH-750	
図面番号		
検 図	平成23年3月25日	B-4
作 図	検 図	尺 度
		1 / 15
HAMACO株式会社ハマコS.S		